

V-A-V Vortex Durchflussmesser Baureihe VF563



- Gase von 4 bis 17.000 lit/min
- Wiederholbarkeit
 $\leq \pm 0,5\%$ vom Messwert
- geringer Druckverlust
- -20°C bis +100°C
- Ausgang 0-5 V oder Frequenz

Vortex Durchflussmesser Baureihe VF563

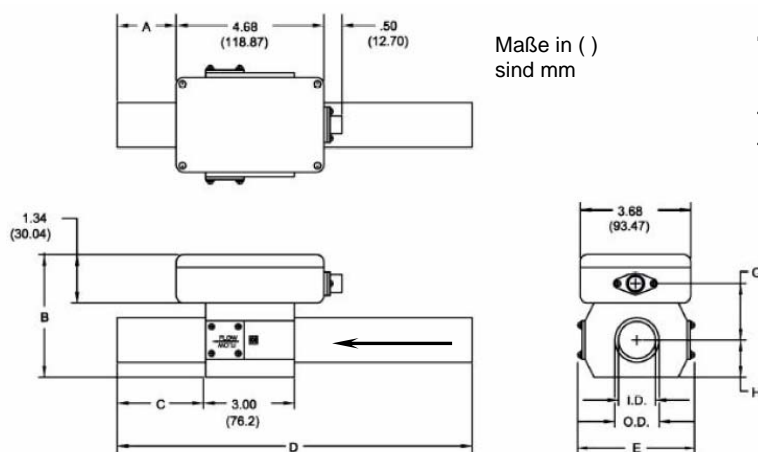
Meßprinzip: Beim Umströmen eines Prallkeils bildet sich die Karman'sche Wirbelstraße. Die Wirbel werden mit dem Medium in Fließrichtung mitgeführt und durchlaufen eine Ultraschallschranke. Der Ultraschallstrahl wird beim Vorbeilauf der Wirbel moduliert. Die Anzahl der Wirbel pro Zeiteinheit ist der Fließgeschwindigkeit des Mediums proportional.

Spezifikation

Messmedien	Luft, Blow By, Gase mit Dichte > 0,8 kg/m ³
Betriebstemperatur	-18 bis + 93°C, Messrohr -40 bis + 66°C, Elektronik
Betriebsdruck	-350 bis + 700 mbar Relativdruck
Linearität	≤ ± 2% vom Messbereich
Wiederholbarkeit	≤ ± 0,5% vom Messwert
Betriebsspannung	12 bis 24 VDC, 35 mA
Mess-Signal	0 bis 5 V Frequenzgang (Option)
Ansprechverhalten	300 ms mit Analogausgang 10 ms mit Frequenzgang
Werkstoff	Messrohr aus anodisiertem Aluminium
Anschluss	5-poliger Stecker inkl. Gegenstecker
Kalibrierprotokoll	12 Messpunkte kalibriert mit Luft unter Laborbedingungen

Messbereiche und Abmessungen

Modell	Messbereich lit/min		Abmessungen in mm								
	min	max	A	B	C	D	E	G	H	I.D.	O.D.
VF563AA	4	140	45,5	97,5	63,5	203,2	87,4	47,8	31,8	9,65	12,7
VF563A	7	280	45,5	97,5	63,5	203,2	87,4	47,8	31,8	12,7	16,0
VF563B	11	450	45,5	97,5	63,5	203,2	90,7	47,8	31,8	16,0	19,0
VF563J	18	720	46,5	98,0	65,8	203,2	96,0	47,8	31,8	19,0	22,2
VF563K	30	1300	41,0	98,0	63,5	203,2	100,3	48,5	32,9	25,4	28,6
VF563C	60	2250	58,2	97,5	76,2	304,8	106,4	47,8	31,8	34,8	38,1
VF563F	140	5600	58,2	110,2	76,2	381,0	125,5	54,1	38,1	50,8	57,2
VF563G	570	17000	77,2	177,0	95,3	457,2	176,3	87,4	71,4	101,6	108,2



Maße in ()
sind mm

Zubehör:

Beruhigungsbehälter mit Filter

(für pulsierende oder verschmutzte Medien)

Typ CCV6000 für VF 563AA / A

Typ CCV8000 für VF 563B / J / K / C

PAX P Anzeige mit Linearisierung



Niels-Bohr-Str. 9-11
D-85748 Garching
Tel. 089 30 75 91-0
Fax 089 30 75 91-29
info@natec-sensors.com
www.natec-sensors.com

Weitere Produkte:

- Drucksensoren einsetzbar bis +260°C, Ø 10mm, Messbereiche bis 2500 bar mit Ausgangssignalen analog und digital
- Temperatur- und Druckkalibratoren für Labor- und Feldeinsatz
- Durchflusssensoren für Flüssigkeiten und Gase
- Auswerte- und Anzeigeräte
- Kalibrierdienstleistung für Druck und Durchfluss
- Kundenspezifische Systemlösungen